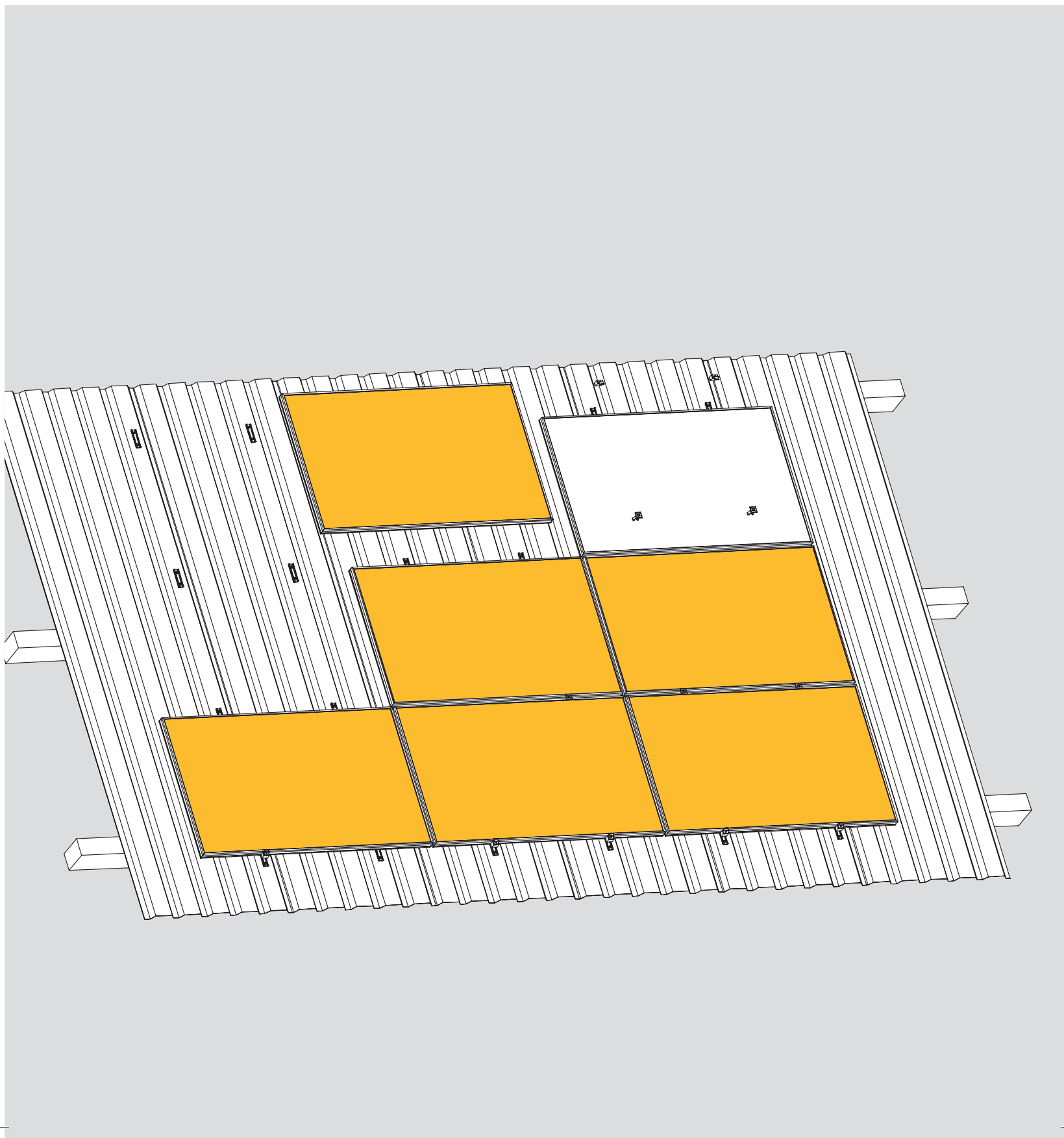




MetaSole

Manuale di installazione



Introduzione

Informazioni sul prodotto

MetaSole è un sistema di fissaggio completo che consente di montare tutti i tipi di moduli FV standard con cornice, con spessore della cornice da 34 a 51 mm su tetti inclinati con copertura in lamiera grecata. Le speciali basi per morsetto del sistema MetaSole vengono fissate con viti autoforanti direttamente sulla sommità della lamiera grecata, mentre i moduli FV vengono fissati con i morsetti regolabili. L'applicazione a pressione dei morsetti intermedi sulla base per morsetti MetaSole consente un montaggio rapido e semplice.

Il sistema MetaSole è particolarmente indicato per il montaggio su tetti inclinati con pendenza da 10° a 45° e spessore della lamiera grecata a partire da 0,40 mm (qualità acciaio S280GD) e può essere impiegato in zone con carico del vento fino a 3 e di neve fino a 4.

Prova/certificazione

Approvazione edilizia in preparazione.

Garanzia

La garanzia si applica esclusivamente all'uso del sistema originale MetaSole completo. Per poter adeguare il sistema alle condizioni locali nel modo migliore, in conformità a tutte le disposizioni applicabili, in caso di dubbio consigliamo di far redigere una perizia. Il montaggio deve essere eseguito da personale specializzato, specificatamente formato. In caso di domande sulla formazione contattare Renusol.

Note sull'installazione

Leggere attentamente queste istruzioni di installazione prima di iniziare il montaggio. Per prima cosa prendere confidenza con i pezzi del sistema. Durante il montaggio e in particolare durante i lavori sul tetto, rispettare le norme di tutela del lavoro pertinenti e tener conto del regolamento vigente.

È inoltre consigliabile verificare l'aggiornamento di queste istruzioni di installazione sul sito www.renusol.com. Qui sono disponibili anche istruzioni in diverse lingue.

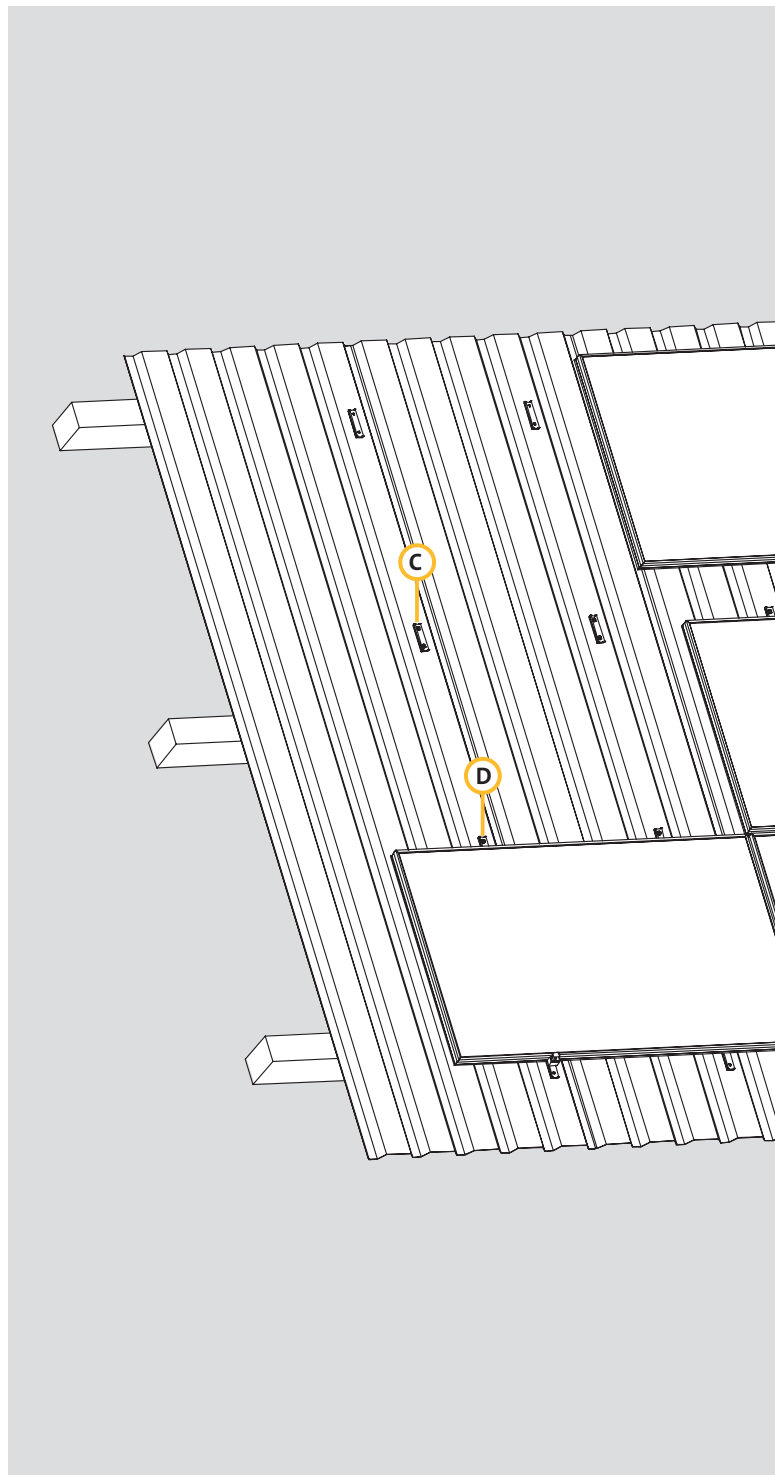
Le figure e i testi delle istruzioni di installazione corrispondono allo stato aggiornato al momento della stampa. Con riserva di modifiche.

Le singole istruzioni per l'installazione sono da intendersi esclusivamente come raccomandazioni conformi allo stato attuale della tecnica e si basano sull'esperienza maturata con le installazioni dei sistemi di Renusol. Qualora fosse necessario osservare particolarità relative al tetto od oggettive, consultare esperti del settore come copritetti o ingegneri statici.

Il montaggio su tetti con elementi sandwich è consentito solo dopo approvazione del rispettivo costruttore.

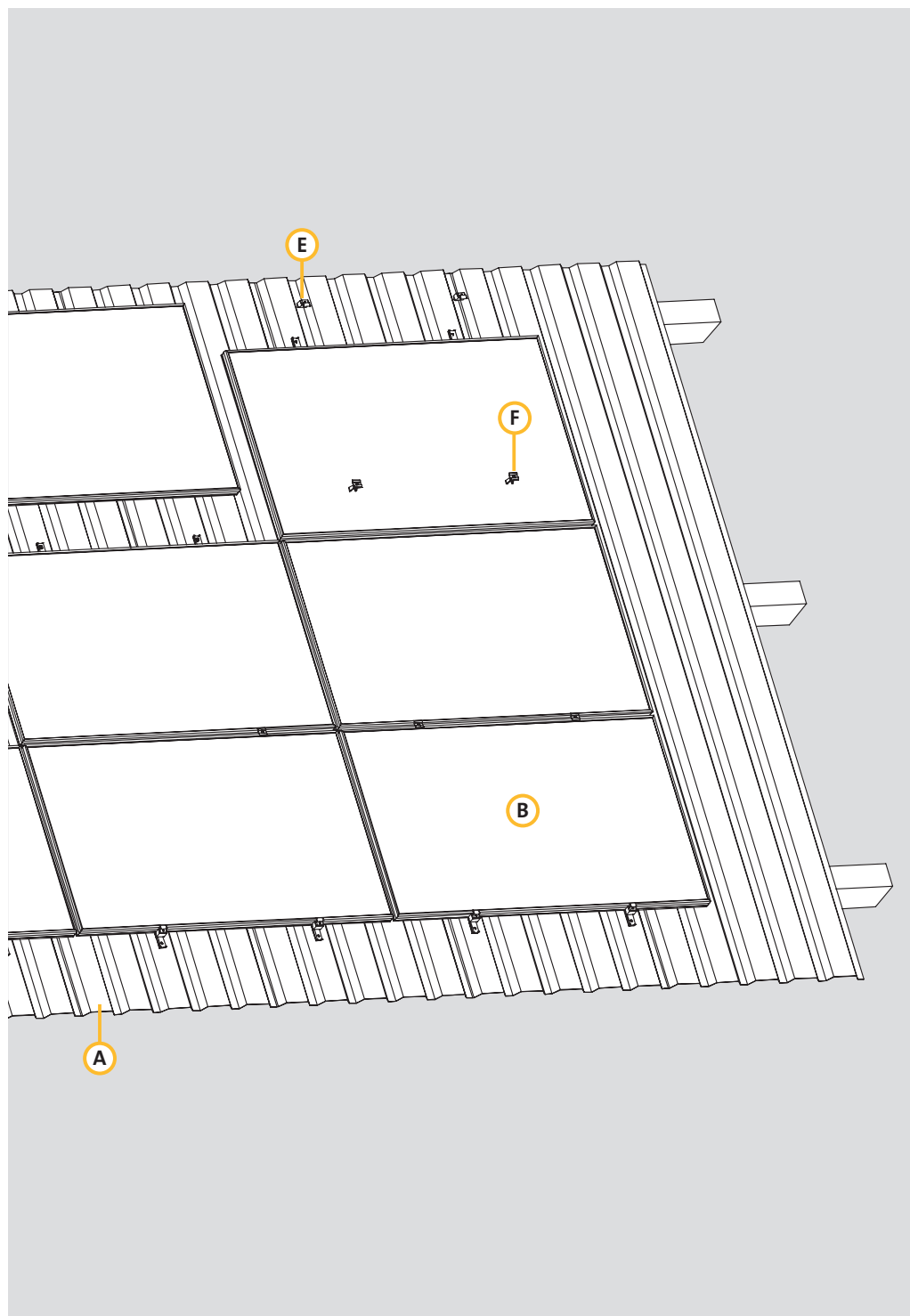
Il team di Renusol le augura buon lavoro!

Panoramica del sistema



- A Lamiera grecata (tetto esistente)
- B Modulo fotovoltaico
- C Base per morsetto con EPDM
- D Viti autoforanti
- E Morsetto terminale
- F Morsetto intermedio

Panoramica dei componenti del sistema



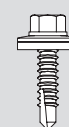
C Base per morsetto con EPDM



D Viti autoforanti* SFS-SDK2-S-377- 6,0 x 35



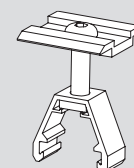
D Viti autoforanti* EJOT JT3-X-2- 6,0 x 25 A16/2



E Morsetto terminale



F Morsetto intermedio



* L'uso di viti autoforanti è limitato ai seguenti spessori di lamiera:

da 0,4 mm a 1 mm
Viti autoforanti EJOT JT3-X-2- 6,0 x 25 A16/2

da 0,75 mm a 1 mm
Viti autoforanti SFS-SDK2-S-377- 6,0 x 35

ATTREZZI NECESSARI

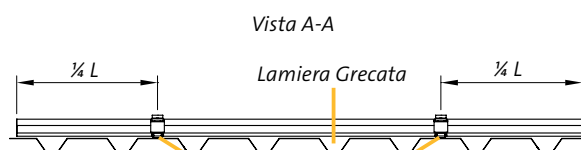
- Avvitatore
- Dado SW 8
- Chiave esagonale a brugola 5 mm
- Strumento di misurazione
- Corda per tracciare
- Chiave dinamometrica

Adattatore SFS
(in caso di uso di viti autoforanti SFS-SDK2-S-377- 6,0 x 35)



Preparazione del montaggio

1.



Il montaggio delle basi per morsetto avviene sempre al centro della sommità della lamiera grecata.

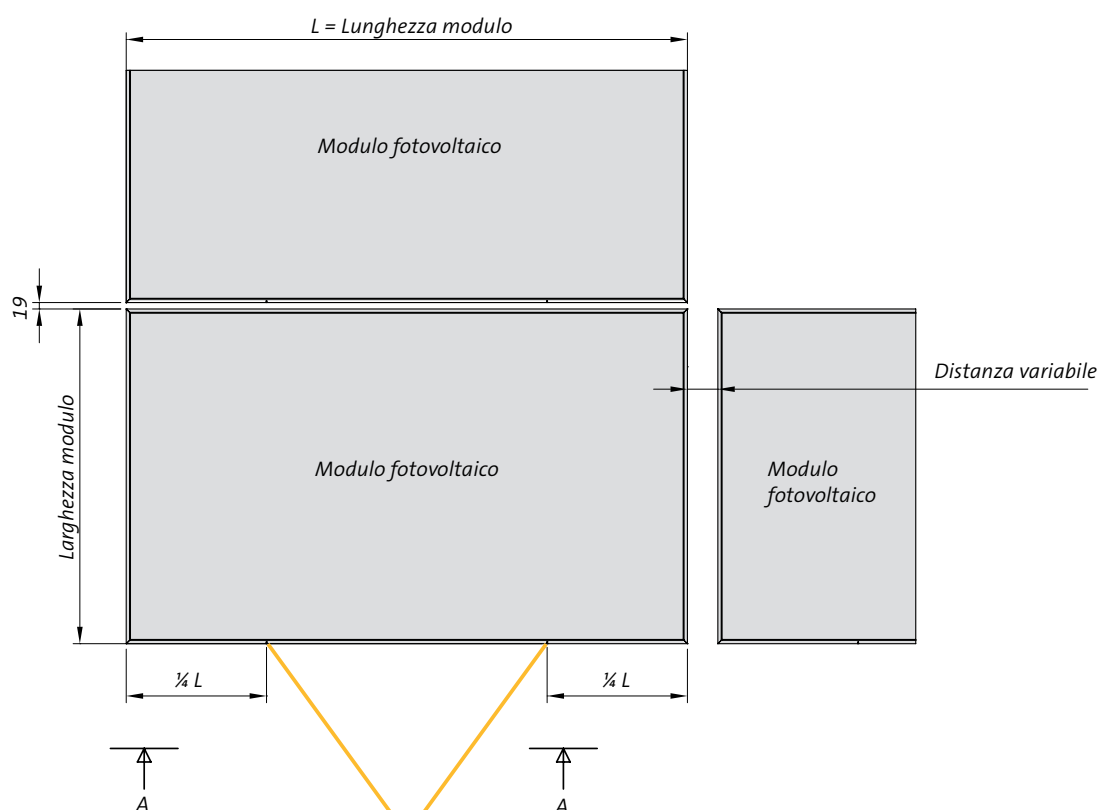
Determinazione dei punti di montaggio

I punti di montaggio delle basi per morsetto devono corrispondere sempre al centro della sommità della lamiera grecata (vedi vista A-A), rispettando le indicazioni di bloccaggio del produttore dei moduli.

Nell'esempio sono i punti a $\frac{1}{4}$ (Figura A).

Per la determinazione dei punti di montaggio delle basi per morsetto, la distanza dei moduli, in ambito verticale, può variare. In ambito orizzontale, la distanza viene definita dalle staffe (19 mm).

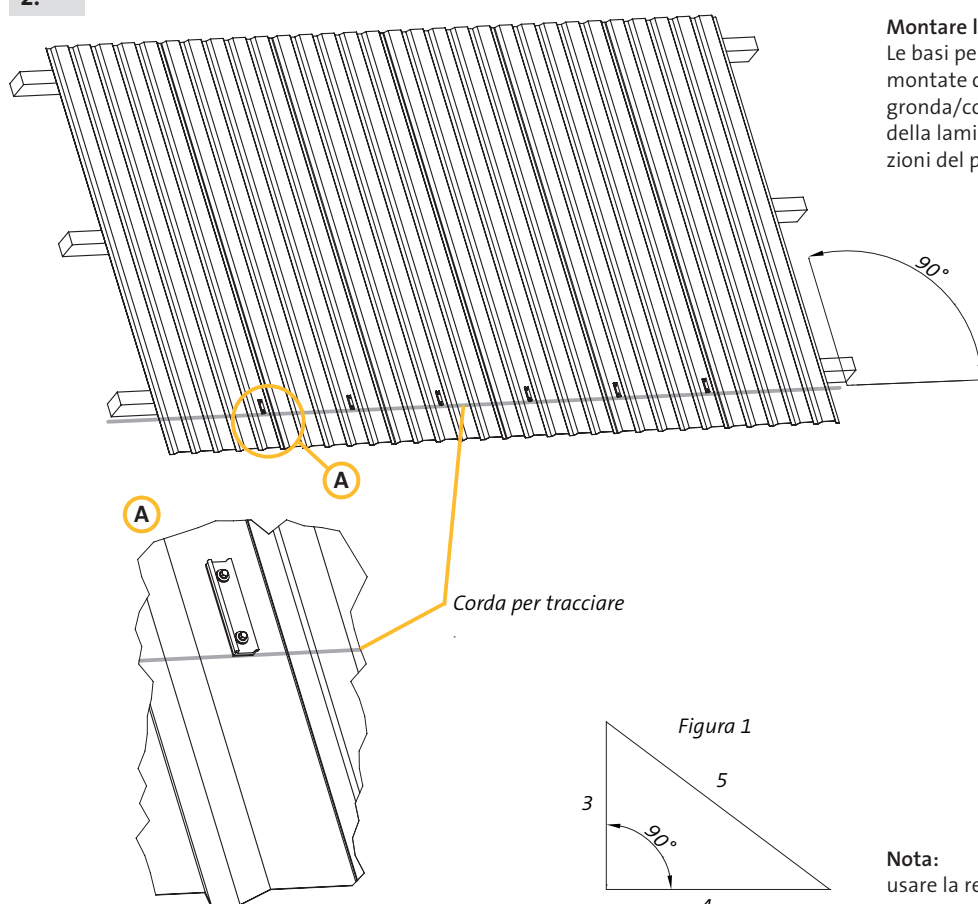
Figura A



Il montaggio dei morsetti sulla cornice del modulo avviene in base alle indicazioni del produttore dei moduli. Nell'esempio sono i punti a $\frac{1}{4}$ della lunghezza del modulo (L).

Montaggio

2.



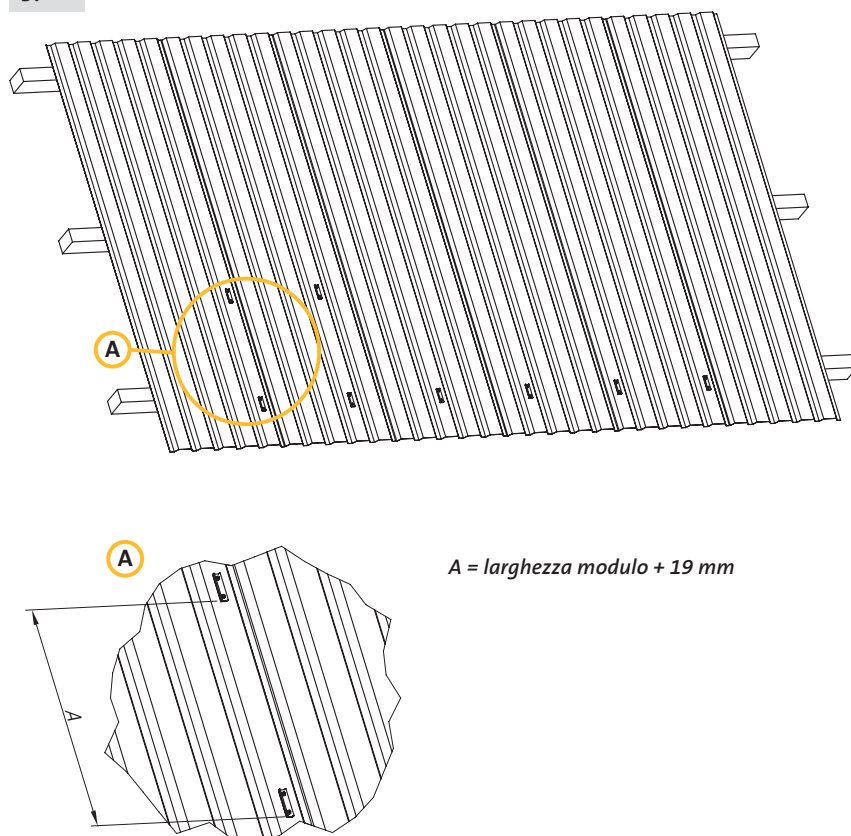
Montare le basi per morsetto inferiori

Le basi per morsetto inferiori devono essere montate con un angolo di 90° rispetto alla gronda/corda per tracciare sulla sommità della lamiera grecata in base alle indicazioni del passaggio 1.

Nota:

usare la regola del 3-4-5 (Figura 1).

3.



Montare la seconda fila di basi per morsetto

Per il montaggio della seconda fila di basi per morsetto, determinare la distanza dalla prima fila, alla seconda fila di basi per morsetto.

La distanza delle basi per morsetto si calcola come segue:

$$A = \text{larghezza modulo} + 19 \text{ mm}$$

Se si usano le viti SFS, usare l'adattatore. Quando la sezione quadra strappa, la vite è serrata correttamente.

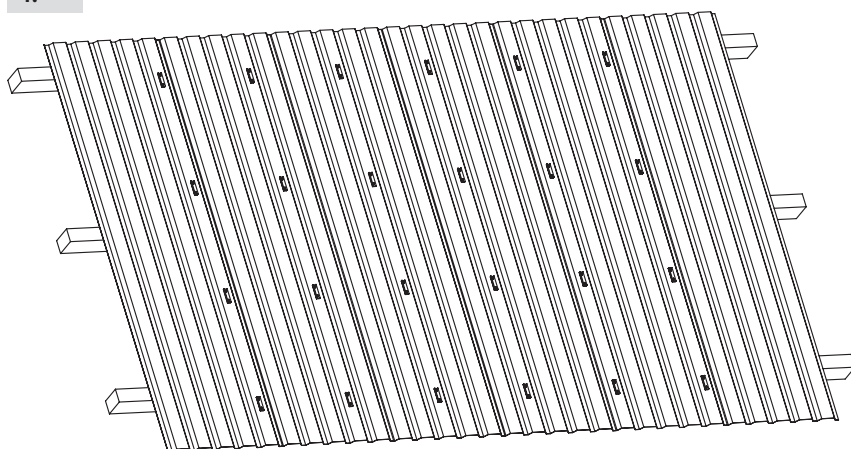
Le viti EJOT devono essere avvitate conrotrollando con l'asta di profondità. La profondità corretta delle viti evita una deformazione, che non sarebbe ammessa, della rondella di tenuta. Serrare la vite solo quanto basta per comprimere la rondella di tenuta in base alle istruzioni del produttore. Si consiglia di fare delle prove per regolare l'asta di profondità.

Non spanare le viti.

Le viti spanate devono essere sostituite. Chiudere a regola d'arte il foro nella lamiera grecata. A tal fine spostare le basi per morsetto esattamente di 15 mm (verso l'alto o il basso) e fissare di nuovo.

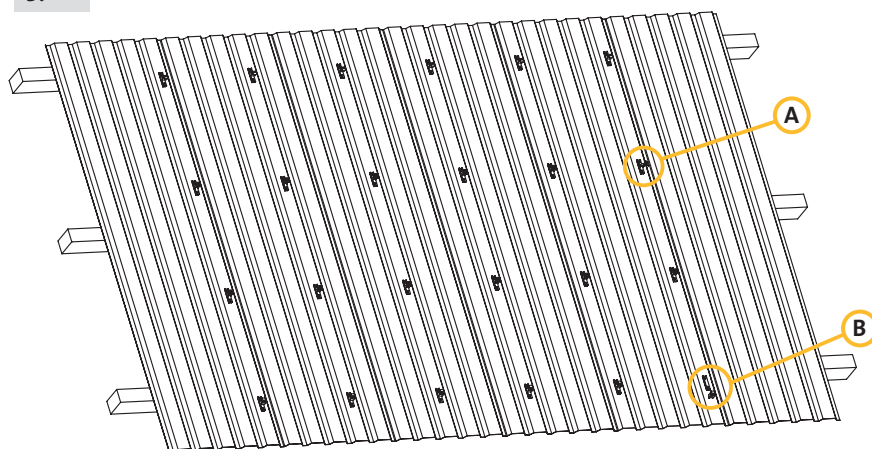
Montaggio

4.

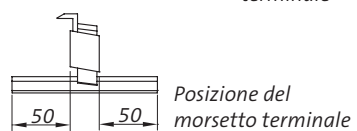
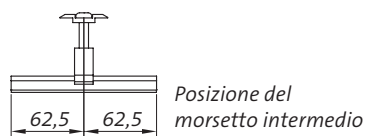
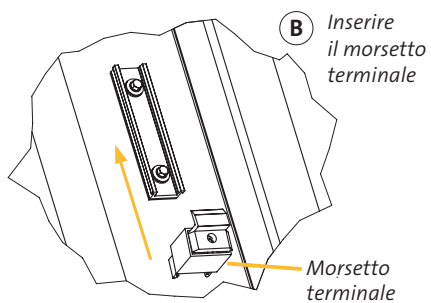
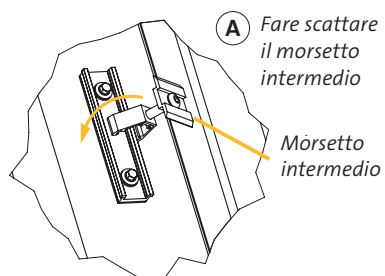


Montare le restanti basi per morsetto
Montare tutte le basi per morsetto come descritto al punto 3.

5.



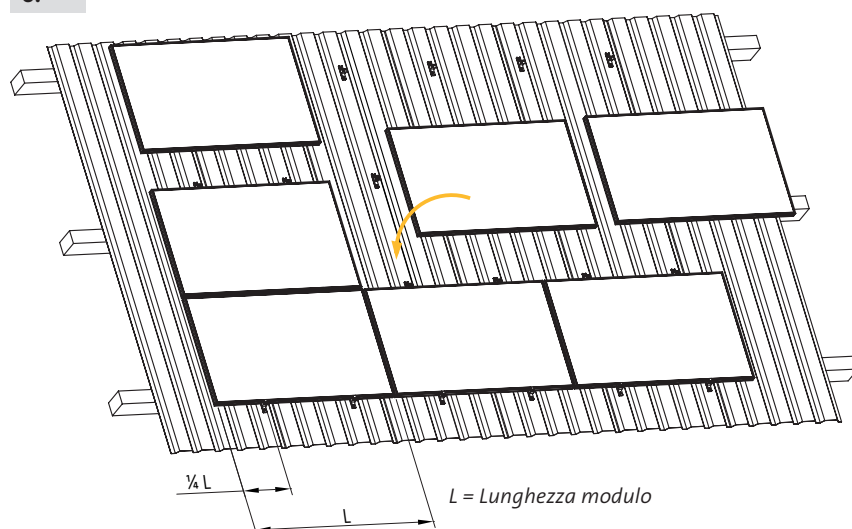
Montare i morsetti intermedi e quelli terminali



I morsetti intermedi e quelli terminali devono essere posizionati al centro della base per morsetti

Montaggio

6.

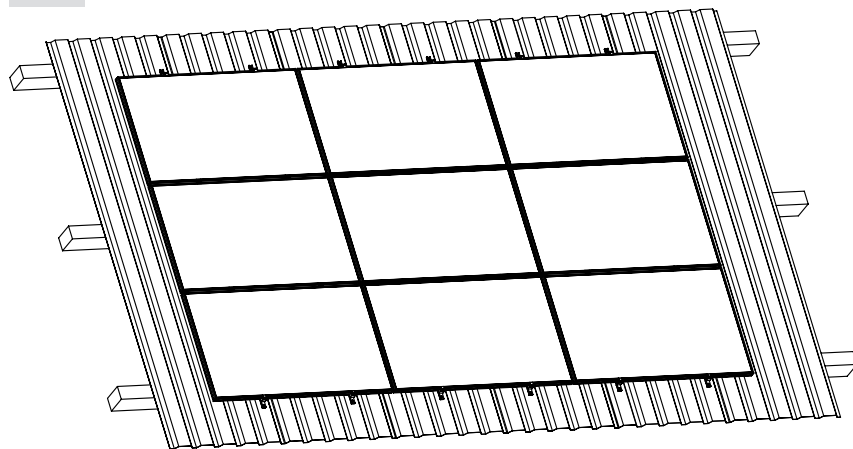


Montaggio dei moduli

Appoggiare e posizionare i moduli (punti a $\frac{1}{4}$ dei moduli). Serrare le viti dei morsetti per fissare i moduli.

Coppia del morsetto intermedio 15 Nm
Coppia del morsetto terminale 10 Nm

7.



Montaggio completato

Congratulazioni,
ha terminato il montaggio del sistema MetaSole per tetti inclinati con rivestimento in lamiera grecata, in modo esteticamente perfetto.

Siamo lieti che abbia realizzato un buon lavoro. Qualora avesse documentato il montaggio e il lavoro finito con fotografie, ci invii le foto digitali più significative, insieme ai dati e all'indirizzo dell'edificio per e-mail, all'indirizzo: info@renusol.com.

Premiamo regolarmente le foto più belle, presentandole, insieme al logo aziendale della rispettiva impresa specializzata, sulla nostra homepage.

La ringraziamo della fiducia accordata a Renusol.